

Spaľovací motor 7.0HP 20mm



Návod na použitie
Preklad originálneho návodu

POZOR, MOTOR NIE JE NAPLNENÝ MAZACÍM OLEJOM!

Doplňte jeho hladinu podľa pokynov!

BEZPEČNOSTNÉ INFORMÁCIE

Je potrebné oboznámiť sa s ovládaním všetkých ovládacích prvkov a naučiť sa, ako rýchlo sa dá motor vypnúť v prípade núdze. Je potrebné dbať na to, aby bola obsluha pred začatím prevádzky zariadenia riadne poučená.

Nedovoľte deťom obsluhovať zariadenie. Nedovoľte deťom ani domácim zvieratám priblížiť sa k pracujúcemu motoru.

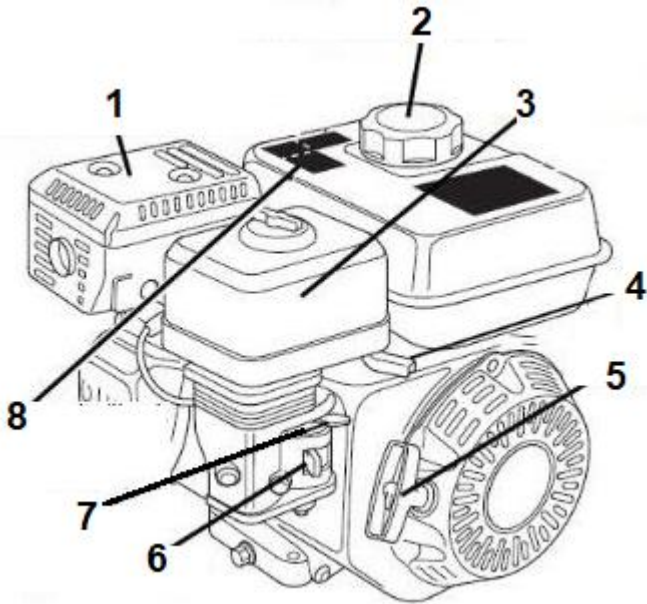
Výpary z tohto motora obsahujú jedovatý oxid uhoľnatý. Motor nespúšťajte na miestach, kde nie je zabezpečená riadna ventilácia, motor nikdy nespúšťajte v uzavretých priestoroch.

Počas prevádzky motora sa výfukový systém zohrieva na veľmi vysoké teploty. Nepribližujte bežiaci motor bližšie ako 1 meter k budovám a iným zariadeniam. Neprenášajte horľavé materiály do blízkosti motora a nekladte predmety na bežiaci motor.

ZÁKLADNÉ BEZPEČNOSTNÉ ZÁSADY

- 1) Nespúšťajte motory v interiéri: výfukové plyny obsahujú oxid uhoľnatý, sú toxické, môžu viesť k otrave a dokonca k smrti.
- 2) Motor neštartujte v blízkosti horľavých materiálov.
- 3) Počas práce sa nedotýkajte rotujúcich prvkov z dôvodu možného poranenia tela.
- 4) Prevádzkovateľ zodpovedá za škody spôsobené tretím osobám.
- 5) Motor neprikrývajte ani nezakrývajte, keď je v chode, alebo krátko po vypnutí, keď je horúci.
- 6) Neprevádzkujte motor počas dažďa, alebo v podmienkach nadmernej vlhkosti.
- 7) Motor neštartujte, keď stojí vo vode.
- 8) Motor nenakláňajte ani počas prepravy.
- 9) Počas prevádzky musí byť čerpadlo pevne umiestnené na rovnom a tvrdom povrchu v čistom prostredí.
- 10) Motor nikdy nepreťažujte. Celkový výkon napájaných zariadení nesmie prekročiť menovitý výkon motora.
- 11) Pri prevádzke motora je zakázané fajčiť alebo sa k nemu približovať s otvoreným ohňom.
- 12) Je zakázané tankovať palivo so spusteným motorom. Ak sa počas tankovania vyleje palivo, musí sa pred naštartovaním vytrieť do sucha.
- 13) Po naštartovaní musíte počkať, kým sa otáčky stabilizujú, a až potom môžete zapnúť prijímače.
- 14) Otáčky motora nastavené výrobcom nemeňte.
- 15) Udržujte motor v čistote, venujte osobitnú pozornosť výstražným štítkom.
- 16) Pred prepravou alebo údržbou počkajte, kým motor nevychladne.
- 17) Všetky opravy musia vykonávať len autorizované servisné strediská alebo osoby, ktoré sú na to oprávnené.

ZÁKLADNÝ POPIS MOTORA



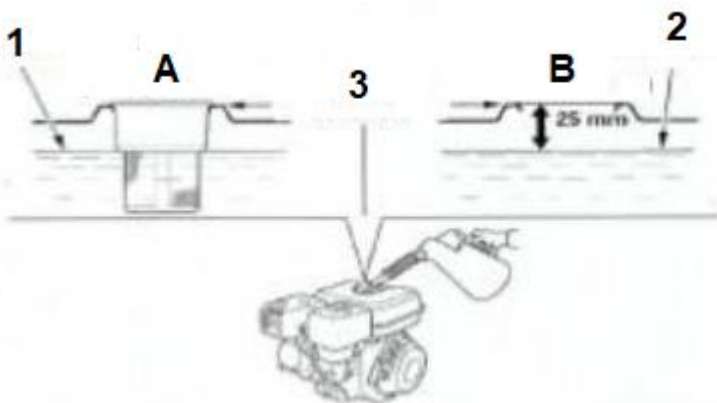
1. Tlmič výfuku sa pri prevádzke zahrieva do vysokých teplôt.
2. Uzáver palivovej nádrže
3. Kryt vzduchového filtra
4. Páčka škrtiacej klapky
5. Rukoväť štartéru
6. Palivový ventil
7. Páčka sytiča
8. Palivo je vysoko horľavé. Je potreba venovať zvýšenú pozornosť.

TANKOVANIE PALIVA

Motor je prispôsobený na spaľovanie bezolovnatého benzínu. Na zapáľovacích sviečkach a v spaľovacej komore motora na bezolovnatý benzín sa usadzuje menej usadenín a aj výfukový systém vydrží dlhšie.

Nikdy nepoužívajte zastarané alebo kontaminované palivo alebo zmes oleja a benzínu. Dbajte na to, aby sa do palivovej nádrže nedostali žiadne nečistoty ani voda. Niekedy, keď motor beží pod veľkým zaťažením, je počuť klepanie ("zvonenie" - kovové búchanie). Nie je to príznakom nepravidielnosti. Ak sa však klepanie objavuje pri konštantných otáčkach motora pri normálnom zaťažení, mal by sa používať lepší typ paliva.

1. Vypnutý motor postavte na rovný povrch, odstráňte uzáver palivovej nádrže a skontrolujte hladinu paliva. Ak je hladina paliva príliš nízka, doplňte palivovú nádrž.
2. Nádrž naplňte po vyznačený okraj maximálnej hladiny paliva. Nádrž neprepĺňajte. Pred naštartovaním motora utrite prípadné rozliate palivo.



A) Verzia zo sítom

B) Verzia bez sítka

1. Maximálna hladina paliva
2. Maximálna hladina paliva
3. Horná hrana palivovej nádrže

Pred naštartovaním motora by sa malo palivo naliať na dobre vetranom mieste. Ak bol motor dlhšie v prevádzke, počkajte, kým nevychladne. Palivo nalievajte opatrne, aby ste zabránili jeho rozliatiu. Nádrž nenapĺňajte pod uzáver. Pod hornou časťou nádrže by malo zostať približne 25 mm voľného miesta, aby sa umožnilo prípadné zväčšenie objemu paliva. V závislosti od prevádzkových podmienok môže byť potrebné znížiť hladinu paliva. Po doplnení paliva pevne dotiahnite uzáver palivovej nádrže.

3. Nikdy nedopĺňajte palivo v budove, kde by sa benzínové výpary mohli dostať do kontaktu s plameňmi alebo iskrami. Neprivádzajte benzín do blízkosti "večných plameňov", grilov, elektrických spotrebičov, elektromechanického náradia atď.

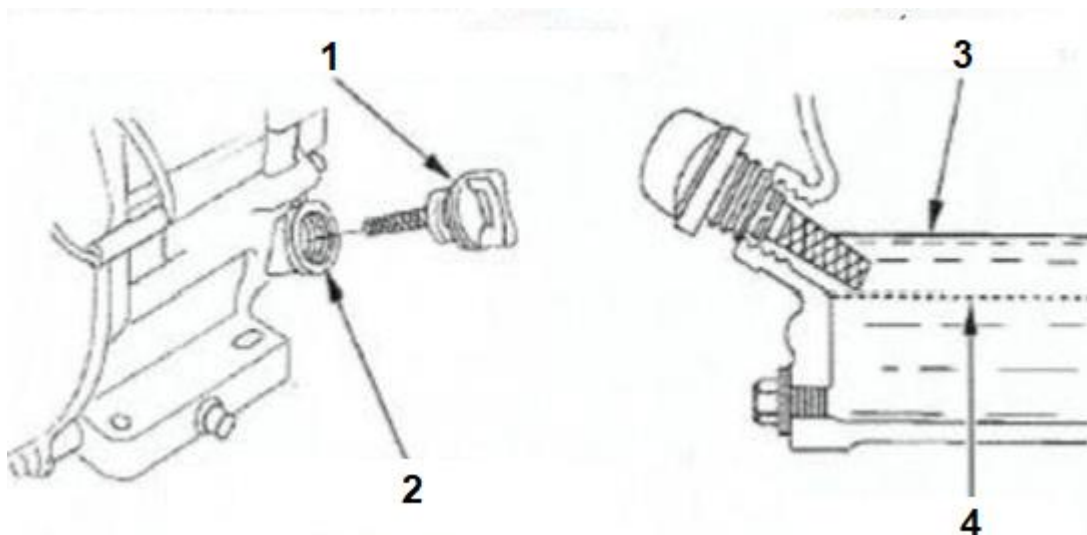
MOTOROVÝ OLEJ

Olej je jedným z hlavných faktorov ovplyvňujúcich výkon a životnosť motora. Používajte motorový olej pre štvrtaktné motory, ktorý spĺňa minimálne požiadavky API SJ, SL alebo ekvivalentné požiadavky na kvalitu. Na obale oleja vždy skontrolujte, či je na ňom uvedené označenie triedy API SJ, SL alebo ekvivalentné. Vo väčšine aplikácií sa odporúča olej s viskozitnou triedou SAE 10W/30.

Kontrola hladiny oleja

Hladina oleja by sa mala kontrolovať pri vypnutom motore, ktorý je umiestnený vo vodorovnej polohe.

1. Odstráňte uzáver olejovej nádrže s meradlom a utrite meradlo do čista.
2. Zasuňte uzáver meradla hladiny oleja do hrdla olejového filtra, ako je znázornené na obrázku, ale uzáver nedotahujte. Potom odstráňte uzáver s meradlom a skontrolujte hladinu oleja.
3. Ak je hladina oleja blízko spodnej hranice na meradle alebo pod ňou, je potrebné doplniť odporúčaný olej k hornej hranici (po spodný okraj otvoru). Nepridávajte príliš veľa oleja.
4. Naskrutkujte a utiahnite uzáver s meradlom.



1. Uzáver nádrže na olej s mierkou

2. Otvor nádrže na olej (dolný okraj)

3. Horná hranica

4. Dolná hranica

Výmena oleja

Použitý olej by sa mal vypustiť, keď je motor teplý. Teplý olej bude prúdiť rýchlejšie a v motore nezostanú zvyšky.

1. Pod motor umiestnite vhodnú nádobu na použitý olej, potom odskrutkujte uzáver s olejovou mierkou, vypúšťaciu zátku oleja a odstráňte podložku.
2. Počkajte, kým sa nevypustí všetok použitý olej, potom naskrutkujte vypúšťaciu zátku a vložte novú podložku. Vypúšťaciu zátku oleja pevne utiahnite. Použitý motorový olej sa musí zlikvidovať spôsobom bezpečným pre životné prostredie. Odporúčame vám, aby ste použitý olej v uzavretej nádobe odovzdali na miestnom zbernom/výkupnom mieste použitého oleja. Nádobu s olejom nevyhadzujte do bežného odpadu, nevyliievajte olej na zem ani do kanalizácie.
3. Umiestnite motor do vodorovnej polohy a nalejte odporúčaný olej, kým hladina oleja nedosiahne hornú hranicu (spodný okraj otvoru nádrže).
4. Nasadzte uzáver plniaceho hrdla oleja s meradlom a pevne ho dotiahnite.

VZDUCHOVÝ FILTER

Znečistený vzduchový filter obmedzuje prúdenie vzduchu do karburátora, čo nepriaznivo ovplyvňuje výkon motora a skracaje jeho životnosť.

Ak sa motor používa v silne prašnej oblasti, použite papierový vzduchový filter (skladaný).

KONTROLA

Odstráňte kryt vzduchového filtra a skontrolujte vložky. Znečistené filtračné vložky je potrebné vyčistiť alebo vymeniť. Poškodené filtračné vložky by sa mali vždy vymeniť. V prípade "mokrých" filtrov s olejovým kúpeľom by sa mala skontrolovať aj hladina oleja.

ČISTENIE

1. Je zakázané čistiť filter kefou, pretože to vedie k vnášaniu prachu do štruktúry vložky.
2. Na čistenie sa odporúča používať tlakový vzduch.
3. Poškodený filter by sa mal okamžite vymeniť.
4. Vyčistite aj kryt filtra.

Papierová vložka: niekoľkokrát zľahka poklepte na tvrdý povrch, aby ste odstránili prach, alebo vložku zvnútra vyfúknite stlačeným vzduchom [neprekračujte tlak 207 kPa (2,1 kg/cm²)].

Nikdy sa nepokúšajte odstraňovať prach pomocou kefy, pretože by sa prach dostal medzi vlákna.

Penová vložka: vložku je potrebné vyčistiť v teplej mydlovej vode, opláchnuť a nechať úplne vyschnúť. Vložku možno tiež vyčistiť v nehorľavom rozpúšťadle a nechať vyschnúť. Vložku ponorte do čistého motorového oleja a potom vytlačte prebytočný olej. Ak v pene zostane príliš veľa oleja, motor bude dymiť.

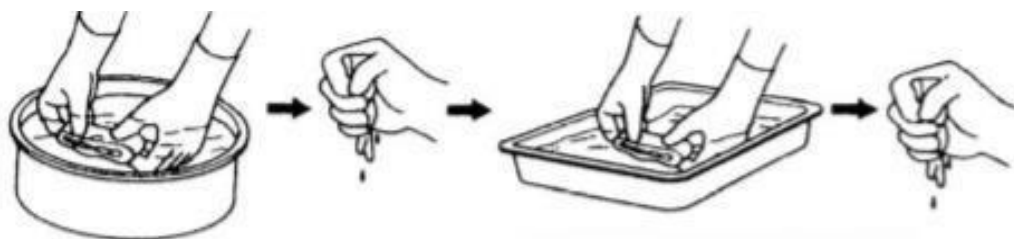
ČISTENIE PENOVÉHO FILTRA

Pranie

Stláčanie

Namáčanie

Stláčanie



NEHORĽAVÝ ČISTIACI PROSTRIEDOK

ČERSTVÝ MOTOROVÝ OLEJ

5. Po ukončení čistenia je potrebné kryt filtra pevne utiahnuť.

ZAPAĽOVACIA SVIEČKA

Odporúčané zapaľovacie sviečky:

BPR6ES (NGK)

W20EPR-U (DENSO)

Odporúčané zapaľovacie sviečky sú prispôbené typickému rozsahu prevádzkových teplôt motora. Správne nastavenie rozstupu elektród zapaľovacej sviečky a odstránenie usadenín zo zapaľovacej sviečky je predpokladom správnej prevádzky motora a dobrého výkonu.

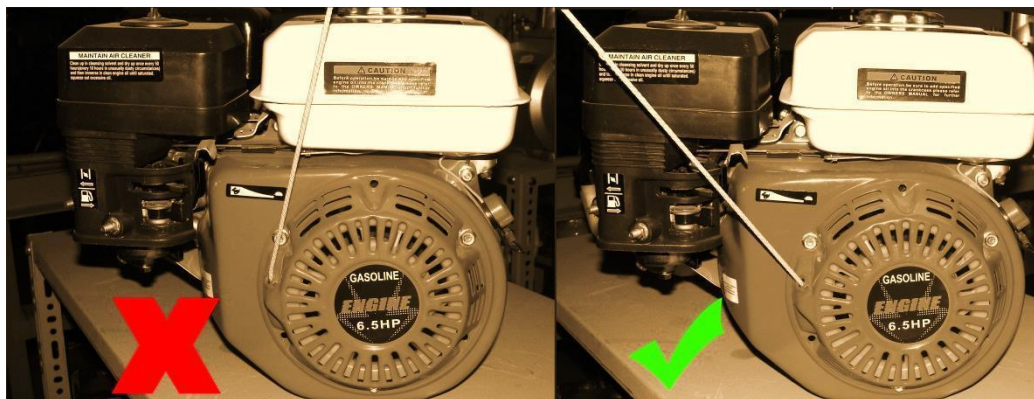
VÝMENA POISTKY (niektoré verzie)

Obvod relé elektrického štartéra a obvod nabíjania akumulátora sú chránené poistkou s menovitým prúdom 5 A. Ak sa poistka prepáli, elektrický štartér nebude fungovať. V takom prípade je možné motor naštartovať ručne, ale batéria sa počas chodu motora nenabíja.

1. Odskrutkujte skrutku 6 x 12 mm zo zadného krytu elektrickej skrinky motora.
2. Odstráňte kryt poistky a skontrolujte poistku. Ak je poistka prepálená, odstráňte kryt poistky a vyberte poistku, potom prepálenú poistku vyhodte. Namontujte novú 5A poistku a nasadte kryt poistky.

LANKOVÝ ŠTARTÉR:

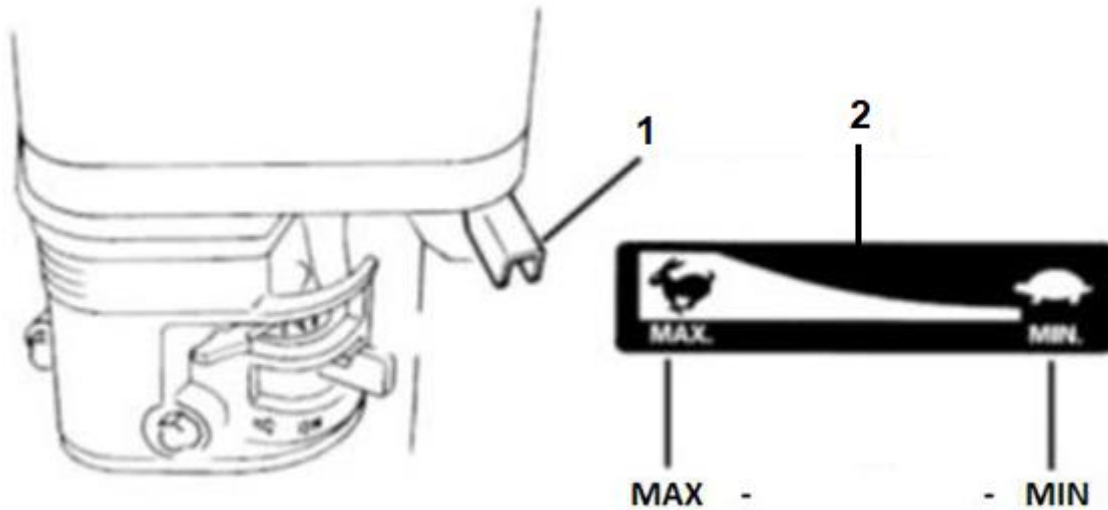
Zľahka potiahnite za rukoväť štartéra, kým nepocítite odpor, potom rýchlo a pevne potiahnite. Jemne zatlačte rukoväť štartéra na miesto. Náhle pustenie rukoväte môže spôsobiť poškodenie a dokonca aj zranenie.



Kábel sa pri štartovaní motora nemôže trieť o otvor v kryte. To vedie k poškodeniu a zlomeniu.

REGULÁCIA OTÁČOK MOTORA

Otáčky motora sa ovládajú pákou označenou na obrázku



1. Ovládanie otáčiek motoru

2. Otáčky

TECHNICKÉ PARAMETRE

MODEL:	5.5HP	6,5 HP	7HP	9HP	15HP
OBJEM (cm ³)	160	196	223	270	420
MAX. VÝKON (HP)	5,5	6,5	7	9	15
MAX. Otáčky za minútu (ot./min.)	3600				
TOČIVÝ MOMENT (NM)	9	10,11	14	14,39	21,27
OBJEM PALIVOVEJ NÁDRŽE (L)	3,6	3,6	3,6	6	6
ČISTÁ HMOTNOSŤ	15	16	16	27	33
AKUSTICKÝ TLAK (LwA)	86	86	86	86	90
AKUSTICKÝ VÝKON (LpA)	69	71	81,4	72	72
TYP MOTORA	4-CONTACT OHV				

PLÁN KONTROL

Pravidelná kontrola / servisné práce	denne	Každý mesiac alebo po 8 hodín	Každé 3 mesiace alebo 50 hodín	Každých 6 mesiacov alebo 100 hodín	Každých 12 mesiacov alebo 300 hodín
Kontrola hladiny oleja	X				
Výmena oleja **		X		X	
Výmena olejového filtra **				X	
Kontrola vzduchového filtra *	X				
Čistenie vzduchového filtra *			X		
Výmena vzduchového filtra					X
Čistenie zapalovacej sviečky				X	
Kontrola a nastavenie ventilovej vôle ***					X
Čistenie palivovej nádrže ***					X
Kontrola palivového systému	Každé 2 roky				

(*) Pri vysokej prašnosti je potrebné čistiť vzduchový filter denne a v prípade potreby, ako aj v kratších časových intervaloch.

(**) Pri prevádzke v náročných podmienkach a pri vysokých teplotách by sa mal olej vrátane olejového filtra meniť každých 25 hodín.

(***) Práce by mal vykonávať autorizovaný servis.



A



B

A - Pred použitím je potrebné prečítať si obsah návodu na použitie

B - Pozor horúci prvok